

StickyMat sustav

Brza i jednostavna instalacija

Jaka fiberglas mreža sa ljepljivom osjetljivom na pritisak, za najbržu i najsigurniju ugradnju električnog podnog grijanja.

Nema povećanja visine poda

S ultra tankom grijaćom žicom obloženom dvostrukim fluoropolimerom.

Pogodno za sve gradnje

StickyMat sustav za podno grijanje odgovara svim građevinskim projektima; rekonstrukcije, novogradnje i renoviranja.

Za prostorije pravilnog oblika

Idealno za ugradnju unutar pravilno oblikovanih prostora - brzo paralelno odmotavanje mreže širine 0,5 m.



Pregled

Warmup StickyMat je sustav električnog podnog grijanja dizajniran za korištenje u sloju ljepljaka ispod pločica ili u masi za izravnavanje ispod drugih podnih obloga. Fiksni razmak i samoljepljiva mreža čine instalaciju pravilno oblikovanih prostorija brzom i jednostavnom, a pritom se održava preciznost.

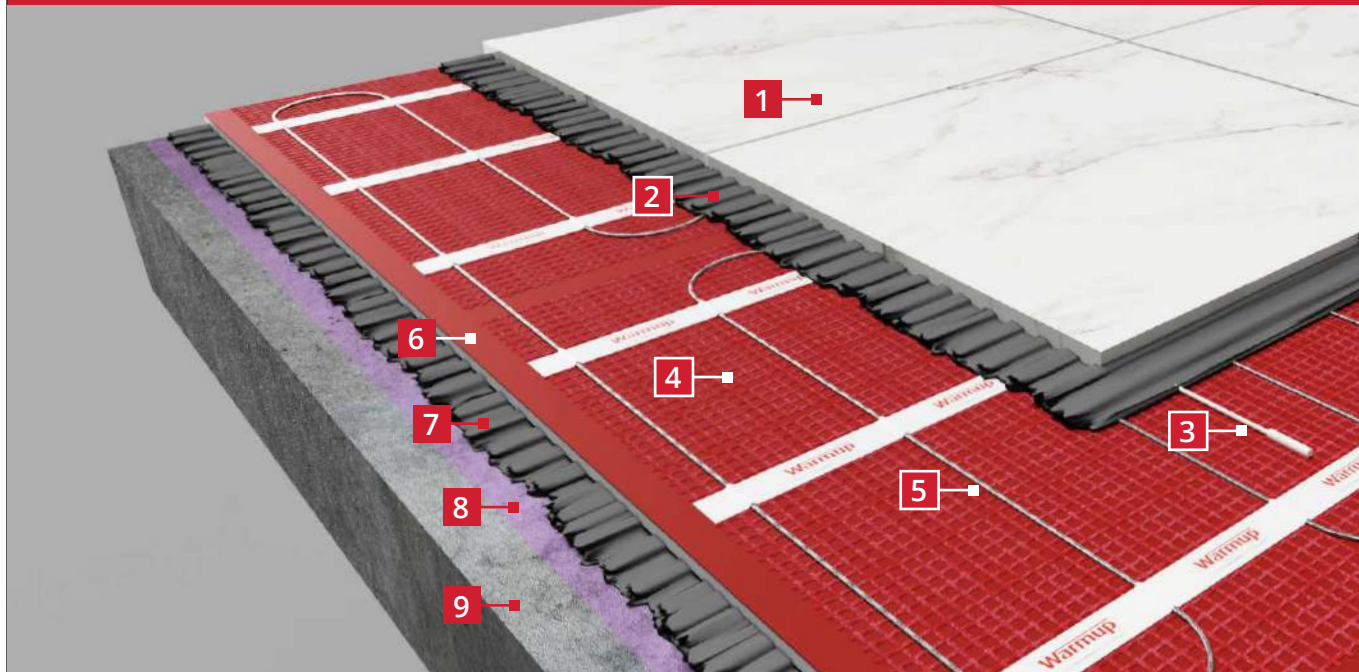
Ljepilo osjetljivo na pritisak sigurno veže mreže za pod, držeći ih u ravni i osiguravajući da se ljepilo za pločice lagano može nanijeti i da se mreže lako mogu pomjeriti po potrebi.

Ultra tanak, višeslojni, dvožilni grijaći kabel, dvostruko je izoliran s naprednim fluoropolimerom što ga čini iznimno čvrstim i lakim za polaganje pločicama preko.

Za podove kao vinil, tepih, drvo ili druge podne obloge kompatibilne s podnim grijanjem uključujući pločice, sustav se može prekriti slojem za izravnavanje kako bi se osigurala ravna i nivelirana podna površina. StickyMats su dostupni u obje 150 W/m i 200 W/m varijante što ih čini idealnim za korištenje kao primarni izvor topline u modernim domovima i većini starijih objekata.

Tipičan pod

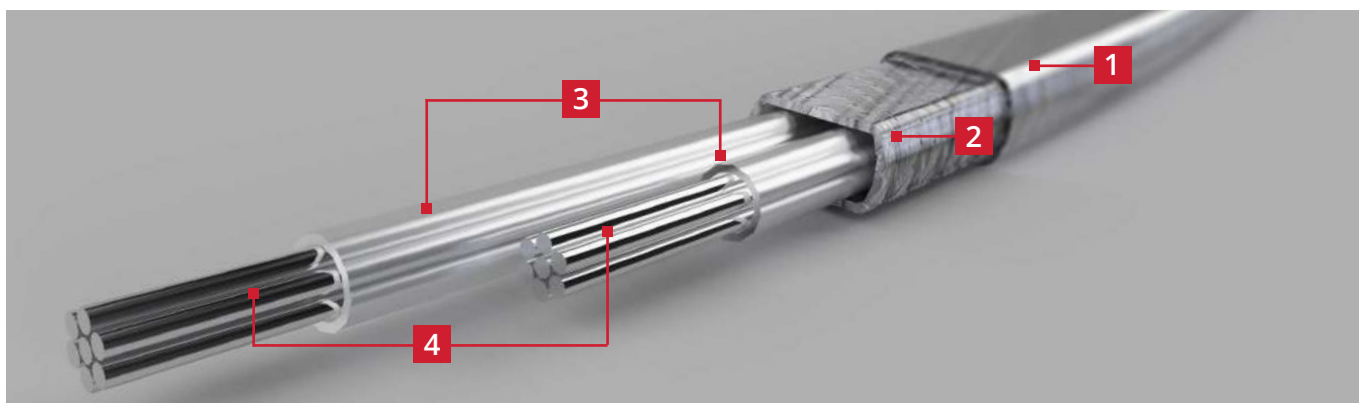
Preporučena podloga - podne obloge od pločica



- 1 Podne obloge od pločica**
- 2 Fleksibilno ljepilo za pločice**
- 3 Podna sonda**
Zalijepite sondu trakom za podlogu. Nemojte lijepiti vrh sonde!
- 4 Fiberglas mreža sa ljepilom osjetljivim na pritisak**
Pritisnite mrežu kako biste osigurali sigurnu vezu s podlogom
- 5 Grijaći kabel**
NEMOJTE ga rezati ni u jednoj fazi!
- 6 Warmup Ultralight (opcija)**
Postavljanje Warmup Ultralight ispod StickyMat-a može ubrzati vrijeme odziva sustava, posebno kada se postavlja preko estriha ili betona
- 7 Fleksibilno ljepilo za pločice (opcija)**
Potrebno ako instalirate Warmup Ultralight
- 8 Warmup temeljni premaz**
Za potrebu temeljnog premaza pogledajte upute proizvođača ljepila za pločice
- 9 Prethodno izolirana podloga sa pravilnošću površine SR1***
(SR1 - Najveći dopušteni odmak od 2 m ravnog ruba, oslonjen na vlastitu težinu na podlozi je 3 mm)

* Ako opcionalno instalirate Warmup Ultralight, pogledajte priručnik za instalaciju za zahtjeve podloge.

Odeljak za kablove



- 1** ETFE vanjska izolacija
- 2** Uzemljenje oko jezgra grijanja
- 3** ETFE unutarnja izolacija
- 4** Višežilni grijaći element sa dvostrukim jezgrom

Tehničke specifikacije

Šifra proizvoda	SPM* / 2SPM* PFM* / 2PFM*	Unutarnja/vanjska izolacija:	ETFE
Povezivanje	3,0 m dug hladni kraj Ravni dvožilni kabel s uzemljenjem	Materijal kabela	Proziran
		Razmak kabela	80 mm (±3 mm)
Radni napon	230 V AC ±15%, 50 Hz	Mreža	Fiberglas mreža osjetljiva na pritisak
IP ocjena	X7	Boja mreže	Crvena (150 W/m ²), Plava (200 W/m ²)
Izlazna struja	150 W/m (SPM, PFM) / 200 W/m (2SPM, 2PFM)	UZEMLJENJE	Metalno pletenje oko jezgra grijanja
Grijača jezgra	Višežilni grijaći element sa dvostrukim jezgrom	Minimum temperatura instalacije	-10 °C

StickyMat 150 W/m² sustav

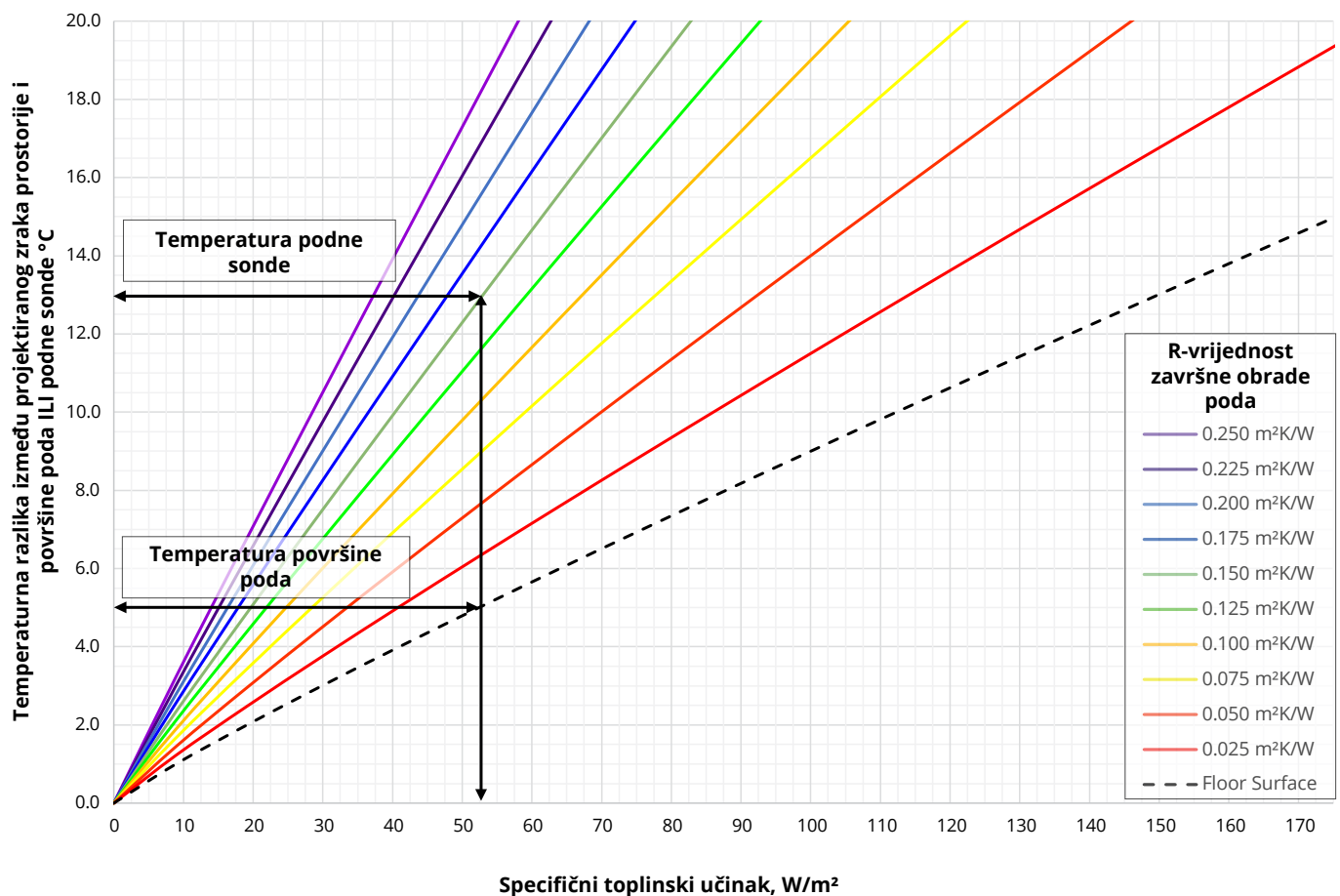
Šifra proizvoda	Veličina mreže (m)	Snaga (W)	Struja (A)	Otpor (Ω)	Referentni otpori (Ω)		
SPM/PFM 1 m ²	0.5 x 2	150	0.65	352.7	335.0	-	370.3
SPM/PFM 1.5 m ²	0.5 x 3	225	0.98	235.1	223.4	-	246.9
SPM/PFM 2 m ²	0.5 x 4	300	1.30	176.3	167.5	-	185.2
SPM/PFM 2.5 m ²	0.5 x 5	375	1.63	141.1	134.0	-	148.1
SPM/PFM 3 m ²	0.5 x 6	450	1.96	117.6	111.7	-	123.4
SPM/PFM 3.5 m ²	0.5 x 7	525	2.28	100.8	95.7	-	105.8
SPM/PFM 4 m ²	0.5 x 8	600	2.61	88.2	83.8	-	92.6
SPM/PFM 4.5 m ²	0.5 x 9	675	2.93	78.4	74.5	-	82.3
SPM/PFM 5 m ²	0.5 x 10	750	3.26	70.5	67.0	-	74.1
SPM/PFM 6 m ²	0.5 x 12	900	3.91	58.8	55.8	-	61.7
SPM/PFM 7 m ²	0.5 x 14	1050	4.57	50.4	47.9	-	52.9
SPM/PFM 8 m ²	0.5 x 16	1200	5.22	44.1	41.9	-	46.3
SPM/PFM 9 m ²	0.5 x 18	1350	5.87	39.2	37.2	-	41.1
SPM/PFM 10 m ²	0.5 x 20	1500	6.52	35.3	33.5	-	37.0
SPM/PFM 11 m ²	0.5 x 22	1650	7.17	32.1	30.5	-	33.7
SPM/PFM 12 m ²	0.5 x 24	1800	7.83	29.4	27.9	-	30.9
SPM/PFM 15 m ²	0.5 x 30	2250	9.78	23.5	22.3	-	24.7

StickyMat 200 W/m² sustav

Šifra proizvoda	Veličina mreže (m)	Snaga (W)	Struja (A)	Otpor (Ω)	Referentni otpori (Ω)		
2SPM/2PFM 0.5m ²	0.5 x 1	100	0.43	529.0	502.6	-	555.5
2SPM/2PFM 1m ²	0.5 x 2	200	0.87	264.5	251.3	-	277.7
2SPM/2PFM 1.5m ²	0.5 x 3	300	1.30	176.3	167.5	-	185.2
2SPM/2PFM 2 m ²	0.5 x 4	400	1.74	132.3	125.6	-	138.9
2SPM/2PFM 2.5m ²	0.5 x 5	500	2.17	105.8	100.5	-	111.1
2SPM/2PFM 3m ²	0.5 x 6	600	2.61	88.2	83.8	-	92.6
2SPM/2PFM 3.5m ²	0.5 x 7	700	3.04	75.6	71.8	-	79.4
2SPM/2PFM 4m ²	0.5 x 8	800	3.48	66.1	62.8	-	69.4
2SPM/2PFM 4.5m ²	0.5 x 9	900	3.91	58.8	55.8	-	61.7
2SPM/2PFM 5m ²	0.5 x 10	1000	4.35	52.9	50.3	-	55.5
2SPM/2PFM 6m ²	0.5 x 12	1200	5.22	44.1	41.9	-	46.3
2SPM/2PFM 7m ²	0.5 x 14	1400	6.09	37.8	35.9	-	39.7
2SPM/2PFM 8m ²	0.5 x 16	1600	6.96	33.1	31.4	-	34.7
2SPM/2PFM 9m ²	0.5 x 18	1800	7.83	29.4	27.9	-	30.9
2SPM/2PFM 10m ²	0.5 x 20	2000	8.70	26.5	25.1	-	27.8
2SPM/2PFM 15m ²	0.5 x 30	3000	13.04	17.6	16.8	-	18.5

Performanse sustava

Postavka podne sonde za ciljni toplotni učinak

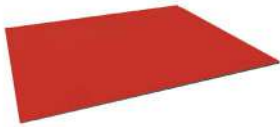


Korištenjem gornjeg grafikona moguće je dobiti specifičnu toplinsku snagu sustava el.podnog grijanja na temelju temperaturne razlike između projektirane temperature zraka u prostoriji i površine poda ili temperature podnog senzora prema završnoj obradi poda.

Gornji primjer pokazuje da za projektiranu sobnu temperaturu zraka od 20°C i temperaturu površine poda od 25°C. Na temelju temperaturne razlike od 5°C, rezultirajući toplinski učinak bio bi 52,5 W/m². Na temelju 0,150 m²K/W (1,5 Tog) završni sloj poda, podni senzor bi trebao biti postavljen na 33°C da bi se postigao ovaj toplinski učinak.

- i** Dizajnirana razlika u temperaturi podne površine ne bi trebala biti više od 9 °C na zauzetim područjima, 15 °C na slobodnim područjima.
- i** Toplinski učinak ograničen je otporom završne obrade poda u kombinaciji s maksimalnom postavkom sonde od 40 °C.
- i** Temperaturne granice završne obrade poda ili njegovog ljepila mogu negativno ograničiti projektirani toplinski učinak.

Komponente



Warmup Ultralight (opcija) - WCI-6 / WCI-16

Dodavanje Warmup Ultralighta ispod membrane poboljšat će vrijeme odziva sustava, osobito kada se postavlja preko estriha ili betona. Osim toga, osigurat će bolje širenje topline i odvajanje.



Warmup 6iE - 6iE-01-OB-DC / 6iE-01-BP-LC

Prvi termostat za podno grijanje na svijetu sa zaslonom smartphona osjetljivim na dodir koji vam pruža kontrolu na dohvat ruke. Povezan s internetom putem WiFi-a, njime se može upravljati s pametnog telefona, tableta ili računala, kao i vlastitog pristupa osjetljivog na dodir. Radi automatski; uči vaše rutine i lokaciju kroz pozadinsku komunikaciju s vašim pametnim telefonom. Koristeći to znanje predlaže načine za uštedu energije.



Warmup Element - RSW-01-WH-RG (ELM-01-WH-RG) / RSW-01-OB-DC (ELM-01-OB-DC)
Warmupov Element WiFi Termostat dizajniran je s akcentom na jednostavnost i elegantnu funkcionalnost. Donosi energetski učinkovitu kontrolu grijanja svim Warmup podnim grijačima. Kombinirajući pametnu tehnologiju s jednostavnim, suvremenim dizajnom, Element WiFi Termostat je savršen svestrani uređaj za upravljanje Warmup sustavima grijanja.



Warmup Primer - ACC PRIMER

Jednokomponentni temeljni premaz spreman za upotrebu, za poboljšanje prijanjanja i bez otapala za pripremu upijajućih i neupijajućih podova i zidova sa ili bez površinskog grijanja.



Warmup Obodna traka - DCM-E-25

Visokokvalitetna pjenasta obodna traka, kako bi se omogućilo diferencijalno kretanje između gotove razine poda i zidova pri samoniveliranju preko StickyMat sustava

Mapei Ultraplan estrih za renoviranje 3240 - ACC-SAMONIVELIR

Smjesa za izravnavanje ojačana vlaknima dizajnirana za korištenje u obnovi postojećih podova u komercijalnim i kućanskim primjenama. Koristi se za unutarnje izravnavanje, zaglađivanje i popunjavanje razlika u debljini od 3 do 40 mm na novom ili postojećem betonu, estrihu, kamenu, teraco i keramičkim pločicama, starim i novim drvenim podovima, podnim pločama, pločama od iverice, šperploči, parketu za upotrebu u suhom mjestu kao podloga za podne obloge kao što su pločice, kamen, vinil, tepih i drveni pod.

Kontakt

Warmup Hrvatska

www.warmup.hr
hr@warmup.com
T: 095 504 0560

Warmup plc ■ 704 Tudor Estate ■ Abbey Road ■ London ■ NW10 7UW ■ UK

Warmup GmbH ■ Ottostraße 3 ■ 27793 Wildeshausen ■ DE